



HR Hladnjak
SR Фрижидер
SL Hladilnik

Upute za uporabu 2
Упутство за употребу 17
Navodila za uporabo 33

SADRŽAJ

1. INFORMACIJE O SIGURNOSTI.....	2
2. SIGURNOSNE UPUTE.....	4
3. INSTALACIJA.....	6
4. UPRAVLJAČKA PLOČA.....	8
5. SVAKODNEVNA UPORABA.....	9
6. SAVJETI.....	10
7. ČIŠĆENJE I ODRŽAVANJE.....	11
8. RJEŠAVANJE PROBLEMA.....	11
9. ZVUKOVI.....	15
10. TEHNIČKI PODACI.....	15
11. INFORMACIJE ZA USTANOVE ZA TESTIRANJE.....	15

MISLIMO NA VAS

Hvala vam što ste kupili Electrolux uređaj. Izabrali ste proizvod koji sa sobom donosi desetljeća profesionalnog iskustva i inovacija. Domišljat i elegantan, projektiran je misleći na vas. Stoga, uvijek kada ga koristite, možete biti sigurni da ćete svaki put dobiti izvrsne rezultate.

Dobrodošli u Electrolux.

Posjetite našu internetsku stranicu za:



Dobivanje savjeta o korištenju, rješavanje problema, brošure i informacije o servisu i popravcima:

www.electrolux.com/support



Registrirajte svoj proizvod za bolju uslugu:

www.registerelectrolux.com




Kupujte dodatnu opremu, potrošni materijal i originalne rezervne dijelove za svoj uređaj:

www.electrolux.com/shop

SLUŽBA ZA KUPCE I SERVIS

Obavezno koristite originalne rezervne dijelove. Prilikom kontaktiranja ovlaštenog servisnog centra neka vam pri ruci budu sljedeći podaci: Model, PNC, serijski broj. Informacije možete pronaći na natpisnoj pločici.

 Upozorenje / Oprez - sigurnosne informacije

 Opće informacije i savjeti

 Ekološke informacije

Zadržava se pravo na izmjene.

1. INFORMACIJE O SIGURNOSTI

Prije postavljanja i korištenja uređaja, pažljivo pročitajte isporučene upute. Proizvođač nije odgovoran za bilo kakvu ozljedu ili oštećenje koji su rezultat neispravnog

postavljanja ili korištenja. Upute uvijek držite na sigurnom i pristupačnom mjestu za buduću upotrebu.

1.1 Sigurnost djece i osjetljivih osoba

- Ovaj uređaj mogu koristiti djeca od 8 godina i starija i osobe smanjenih tjelesnih, osjetilnih ili mentalnih mogućnosti ili osobe koje ne raspolažu iskustvom ili znanjem ako su pod nadzorom osobe odgovorne za njihovu sigurnost i rade po uputama koje se odnose na sigurno korištenje uređaja te razumiju uključene opasnosti.
- Djeci u dobi od 3 do 8 godina dopušteno je puniti i prazniti uređaj pod uvjetom da su dobili odgovarajuće upute.
- Ovaj uređaj mogu koristiti osobe s vrlo visokim i složenim invaliditetom, pod uvjetom da su imale odgovarajuće upute.
- Bez stalnog nadzora djeca mlađa od 3 godine ne smiju upotrebljavati ovaj uređaj.
- Ne dozvolite djeci da se igraju s uređajem.
- Bez nadzora djeca ne smiju čistiti uređaj i provoditi održavanje koje izvršava korisnik.
- Sva pakiranja držite izvan dohvata djece i odložite ih na odgovarajući način.

1.2 Opća sigurnost

- Ovaj uređaj namijenjen je za upotrebu u kućanstvu i za slične namjene kao što su:
 - Farme; čajne kuhinje koje upotrebljavaju zaposleni u prodavaonicama, uredima i drugim radnim prostorima;
 - Klijenti hotela, motela, iznajmljivanja soba s doručkom i drugih vrsta smještaja.
- Da biste izbjegli zagađivanje hrane, pridržavajte se sljedećih uputa:
 - ne otvarajte vrata na duža razdoblja;

- redovito čistite površine koje mogu doći u dodir s hranom i dostupne sustave odvodnje;
- sirovo meso i ribu pohranite u prikladne posude u hladnjaku da ne budu u kontaktu s drugom hranom ili da ne kape po drugoj hrani.
- UPOZORENJE: Ventilacijski otvori na kućištu uređaja ili ugradbenom elementu ne smiju biti blokirani.
- UPOZORENJE: Ne koristite mehaničke uređaje ili druga sredstva za ubrzavanje postupka odmrzavanja osim onih koje preporučuje proizvođač.
- UPOZORENJE: Pazite da ne oštetite sustav hlađenja.
- UPOZORENJE: Ne koristite električne uređaje u odjeljcima za čuvanje namirnica ako nisu preporučeni od strane proizvođača.
- Za čišćenje uređaja ne koristite prskanje vodom i parom.
- Uređaj očistite vlažnom mekom krpom. Koristite isključivo neutralne deterdžente. Nikada ne koristite abrazivna sredstva, abrazivne spužvice za ribanje, otapala ili metalne predmete.
- Kad je uređaj duže vrijeme prazan, isključite ga, odmrznite, očistite, osušite i ostavite otvorena vrata da spriječite razvoj plijesni unutar uređaja.
- U ovaj uređaj ne spremajte eksplozivna sredstva, poput limenki spreja sa zapaljivim punjenjem.
- Ako je kabel za napajanje oštećen, proizvođač ili ovlašteni servisni centar ili slična kvalificirana osoba mora ga zamijeniti kako bi se izbjegla opasnost.

2. SIGURNOSNE UPUTE

2.1 Postavljanje



UPOZORENJE!

Samo kvalificirana osoba smije postaviti ovaj uređaj.

- Odstranite svu ambalažu.
- Ne postavljajte i ne koristite oštećeni uređaj.
- Zbog sigurnosti, ne koristite uređaj prije postavljanja u ugradbeni ormarić.
- Slijedite upute za postavljanje isporučene s uređajem.
- Prilikom pomicanja uređaja uvijek budite pažljivi jer je uređaj težak. Uvijek nosite zaštitne rukavice i zatvorenu obuću.
- Provjerite može li zrak kružiti oko uređaja.
- Prilikom prvog postavljanja ili nakon promjene smjera otvaranja vrata, pričekajte najmanje 4 sata prije

priključenja uređaja na napajanje. Na taj način se omogućuje povrat ulja u kompresor.

- Prije provođenja bilo kakvih radnji na uređaju (npr. promjena smjera otvaranja vrata), izvucite utikač iz utičnice.
- Uređaj ne postavljajte u blizini radijatora, štednjaka, pećnice ili ploča za kuhanje.
- Ne izlažite uređaj kiši.
- Uređaj ne postavljajte na direktno sunčevo svjetlo.
- Ne postavljajte ovaj uređaj na mjesta koja su prevlažna ili prehladna.
- Prilikom pomicanja kućišta podignite prednji kraj kako biste izbjegli ogrebotine na podu.

2.2 Priključak na električnu mrežu



UPOZORENJE!

Opasnost od požara i strujnog udara.



UPOZORENJE!

Kod postavljanja aparata provjerite da kabel napajanja nije presavijen ili prignječen.



UPOZORENJE!

Ne koristite višeputne utikače i produžne kabele.

- Uređaj mora biti uzemljen.
- Provjerite jesu li parametri na natpisnoj pločici kompatibilni s električnim vrijednostima mrežnog napajanja.
- Uvijek koristite pravilno montiranu utičnicu sa zaštitom od strujnog udara.
- Pazite da ne oštetite električne komponente (npr. utikač, kabel napajanja, kompresor). Za zamjenu električnih komponenti kontaktirajte ovlašteni servis.
- Kabel napajanja mora biti ispod razine utikača.
- Utikač kabela napajanja uključite u utičnicu tek po završetku postavljanja. Provjerite postoji li nakon montaže pristup utikaču.

- Ne povlačite kabel napajanja kako biste izvukli utikač iz utičnice. Uvijek uhvatite i povucite utikač.

2.3 Upotreba



UPOZORENJE!

Opasnost od ozljede, opekline, strujnog udara ili požara.



U uređaju se nalazi zapaljivi plin izobutan (R600a), prirodni plin koji je izrazito ekološki kompatibilan. Pazite da ne uzrokuje oštećenje u sustavu hlađenja koji sadži izobutan.

- Ne mijenjajte specifikacije ovog uređaja.
- U uređaj ne stavljajte električne uređaje (npr. aparate za izradu sladoleda) osim ako je proizvođač naveo da je to moguće.
- Ako dođe do oštećenja u sustavu hlađenja, provjerite da nema vatre i izvora plamena u prostoriji. Dobro prozračujte prostoriju.
- Ne dozvolite da vrući predmeti dodiruju plastične dijelove uređaja.
- U uređaj ne spremajte zapaljivi plin i tekućinu.
- Ne stavljajte zapaljive predmete ili predmete namočene zapaljivim sredstvima u, pored ili na uređaj.
- Ne dodirujte kompresor ili kondenzator. Oni su vrući.

2.4 Unutarnja rasvjeta



UPOZORENJE!

Opasnost od električnog udara.

- U ovom uređaju se koristi vrsta svjetla namijenjena samo za kućanske uređaje. Ne koristite ga za kućno osvijetljenje.

2.5 Čišćenje i održavanje



UPOZORENJE!

Opasnost od ozljeda ili oštećenja uređaja.

- Prije održavanja, uređaj isključite i utikač izvucite iz utičnice mrežnog napajanja.
- Ovaj uređaj sadrži ugljikovodike u rashladnoj jedinici. Samo kvalificirana osoba smije održavati i ponovno puniti jedinicu.
- Redovito provjerite ispust uređaja i po potrebi ga očistite. Ako je ispust začepljen, na dnu uređaja će se skupljati odmrznuta voda.

2.6 Servis

- Za popravak uređaja kontaktirajte ovlašteni servis. Koristite samo originalne rezervne dijelove.
- Imajte na umu da samo-popravak ili neprofesionalni popravak mogu imati sigurnosne posljedice i mogu poništiti jamstvo.
- Sljedeći rezervni dijelovi bit će dostupni 7 godina nakon ukidanja modela: termostati, senzori temperature, tiskane pločice, izvori svjetla, ručke na vratima, šarke vrata, ladice i košare. Imajte na umu da su

neki od tih rezervnih dijelova dostupni samo profesionalnim serviserima i da nisu svi rezervni dijelovi relevantni za sve modele.

- Brtve na vratima bit će dostupne 10 godina nakon ukidanja modela.

2.7 Odlaganje



UPOZORENJE!

Opasnost od ozljede ili gušenja.

- Uređaj isključite iz električne mreže.
- Prerežite električni kabel i bacite ga.
- Skinite vrata kako biste spriječili da se djeca i kućni ljubimci zatvore u uređaj.
- Sustav hlađenja i izolacijski materijali ovog uređaja nisu štetni za ozon.
- Izolacijska pjena sadrži zapaljive plinove. Za informacije o pravilnom odlaganju uređaja kontaktirajte komunalnu službu.
- Nemojte prouzročiti oštećenje dijelova jedinice hlađenja u blizini izmjenjivača topline.

3. INSTALACIJA



UPOZORENJE!

Pogledajte poglavlja sa sigurnosnim uputama.



UPOZORENJE!

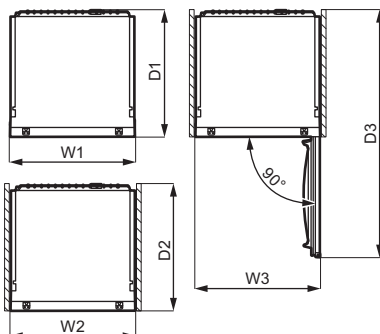
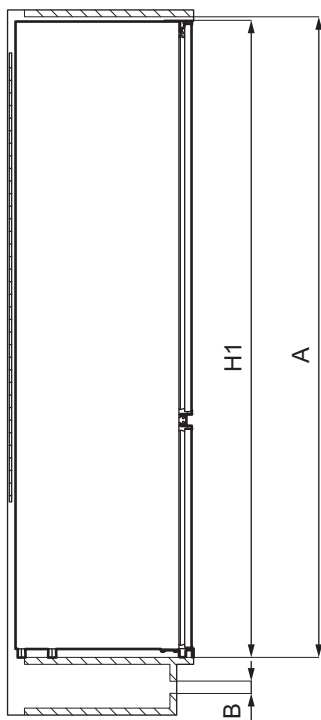
Pogledajte dokument s uputama za instalaciju kako biste instalirali svoj uređaj.



UPOZORENJE!

Učvrstite uređaj u skladu s dokumentom s uputama za instalaciju kako biste izbjegli rizik od nestabilnosti uređaja.

3.1 Dimenzije



Ukupne dimenzije ¹⁾		
H1	mm	873
W1	mm	548
D1	mm	549

¹⁾ visina, širina i dubina uređaja bez rukohvata i nožica

Potreban prostor prilikom uporabe ¹⁾		
H2 (A+B)	mm	916
W2	mm	548
D2	mm	551
A	mm	880

Potreban prostor prilikom uporabe ¹⁾		
B	mm	36

¹⁾ visina, širina i dubina uređaja uključujući rukohvat, plus prostor potreban za slobodnu cirkulaciju zraka za hlađenje

Ukupni prostor potreban prilikom uporabe ¹⁾		
H3 (A+B)	mm	916
W3	mm	548
D3	mm	1071

¹⁾ visina, širina i dubina uređaja uključujući rukohvat, plus prostor potreban za slobodnu cirkulaciju zraka za hlađenje te prostor potreban za minimalan kut otvaranja vrata koji omogućuje vađenje unutarnje opreme

3.2 Položaj

Da biste osigurali najbolju funkcionalnost uređaja, ne biste ga trebali postaviti u blizini izvora topline (pećnica, štednjaci, radijatori, kuhala ili ploče za kuhanje) ili na mjesto s izravnim sunčevim svjetlom. Uvjerite se da zrak slobodno cirkulira oko stražnjeg dijela ormarića.

3.3 Namještanje

Ovaj uređaj treba biti postavljen u suhom, dobro ventiliranom unutarnjem prostoru.

Ovaj uređaj namijenjen je za uporabu pri temperaturama okoliša od 10°C do 43°C.

i U slučaju nedoumica po pitanju mjesta postavljanja uređaja, obratite se prodavaču, našoj službi za korisnike ili najbližem ovlaštenom servisu.

i Mora biti omogućeno iskopčavanje uređaja iz električne mreže. Utičak stoga, nakon postavljanja, mora biti lako dostupan.

3.4 Spajanje na električnu mrežu

- Prije spajanja, provjerite odgovaraju li napon i frekvencija na nazivnoj pločici električnom napajanju u vašem domu.
- Uređaj mora biti uzemljen. Utičak na električnom kabelu isporučen je s kontaktom za tu svrhu. Ako vaša kućna električna utičnica nije uzemljena, spojite uređaj na odvojeno uzemljenje u skladu s važećim propisima, konzultirajući ovlaštenog električara.

4. UPRAVLJAČKA PLOČA

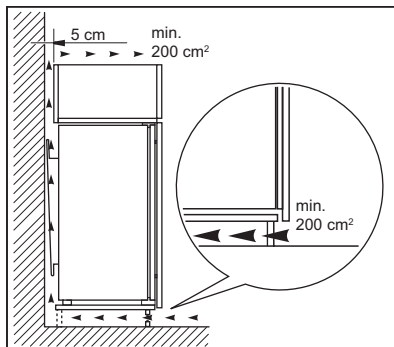
4.1 Uključenje

1. Umetnite utikač u utičnicu.
2. Okrenite regulator temperature u smjeru kazaljke na satu do srednje vrijednosti.

- Proizvođač odbija svaku odgovornost ako gornje sigurnosne mjere opreza nisu poduzete.
- Ovaj je uređaj usklađen s uredbama EEZ-a.

3.5 Zahtjevi u vezi s ventilacijom

Protok zraka iza uređaja mora biti dovoljan.



OPREZ!
Za postavljanje, pogledajte upute za postavljanje.

3.6 Promjena smjera otvaranja vrata

Pogledajte odvojeni dokument s uputama o postavljanju i promjeni smjera otvaranja vrata.



OPREZ!
U svakoj fazi preokretanja vrata zaštitite pod od ogrebotina izdržljivim materijalom.

4.2 Isključivanje

Za isključivanje uređaja okrenite regulator temperature u položaj "O".

4.3 Regulacija temperature

Temperatura se automatski podešava. Međutim, sami možete podesiti temperaturu unutar uređaja.

Odaberite točnu postavku imajući u vidu da temperatura u uređaju ovisi o sljedećem:

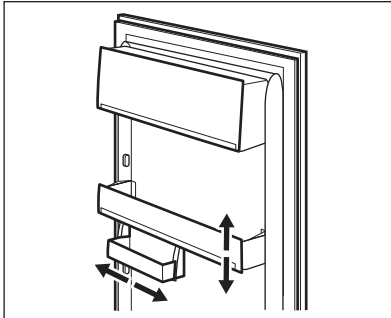
- sobnoj temperaturi,
- učestalosti otvaranja vrata,
- količini pohranjene hrane,
- položaju uređaja.

5. SVAKODNEVNA UPORABA

5.1 Postavljanje policica na vratima

Da biste mogli pohraniti pakete s hranom raznih veličina, police na vratima mogu se postaviti na različitim visinama.

1. Postepeno povucite policu dok se ne oslobodi.
2. Ponovno postavite prema potrebi.



Ovaj model opremljen je varijabilnom kutijom za skladištenje koja se može micati postrance.

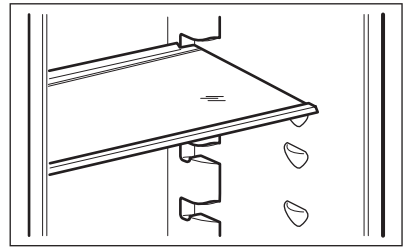
5.2 Pomične police

Stijenke hladnjaka opremljene su nizom vodilica tako da se police mogu postaviti prema želji.

Općenito, najprikladnija je srednja postavka.

Za uključivanje uređaja:

1. Regulator temperature okrenite u smjeru kazaljke na satu kako biste postigli nižu temperaturu unutar uređaja.
2. Regulator temperature okrenite u smjeru suprotnom od kazaljke na satu kako biste postigli višu temperaturu unutar uređaja.



Ne mičite staklenu policu iznad ladice za povrće kako biste osigurali pravilno kruženje zraka.

5.3 Ladica za povrće

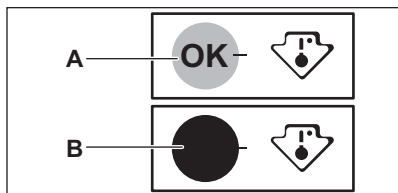
U donjem dijelu uređaja nalazi se posebna ladica prikladna za skladištenje voća i povrća.

5.4 Indikator temperature

Za ispravnu pohranu namirnica hladnjak je opremljen kontrolnom žaruljicom temperature. Simbol sa strane uređaja označava najhladnije područje u hladnjaku.

Ako je prikazano OK (A), svježu hranu stavite u područje označeno simbolom, ako nije (B), pričekajte najmanje 12 sati i provjerite je li prikazano OK (A).

Ako još uvijek nije prikazano OK (B), kontrolu podešavanja postavite na hladnije postavke.



6. SAVJETI

6.1 Savjeti za uštedu energije

- Najefikasnija potrošnja energije osigurana je u konfiguraciji s ladicama u donjem dijelu uređaja, s ravnomjerno raspoređenim policama. Položaj ladicama na vratima ne utječe na potrošnju energije.
- Nemojte često otvarati vrata ili ih ostavljati otvorena duže no što je potrebno.
- Ne postavljajte previsoku temperaturu da biste uštedjeli energiju osim ako to zahtijevaju karakteristike hrane.
- Ako je temperatura okoline visoka, a regulator temperature postavljen na nisku temperaturu i uređaj pun, kompresor može neprekidno raditi, što stvara inje ili led na isparivaču. U tom slučaju podesite regulator temperature na višu temperaturu kako bi se omogućilo automatsko odmrzavanje i na taj način štedjela energija.
- Osigurajte dobru ventilaciju. Ne prekrivajte ventilacijske rešetke ili rupe.

6.2 Savjeti za hlađenje svježih hrane

- Srednja postavka temperature osigurava dobro čuvanje svježih hrane. Viša postavka temperature unutar uređaja može dovesti do kraćeg roka trajanja hrane.
- Prekrijte hranu da biste sačuvali njezinu svježinu i aromu.
- Uvijek koristite zatvorene posude za tekućine i hranu kako biste izbjegli mirise ili neugodne mirise u odjeljku.

- Da biste izbjegli unakrsnu kontaminaciju kuhane i sirove hrane, prekrijte kuhanu hranu i odvojite je od sirove.
- Preporučuje se odmrznuti hranu u hladnjaku.
- Ne stavljajte vruću hranu unutar uređaja. Prije umetanja provjerite je li se ohladila na sobnu temperaturu.
- Da bi se spriječilo bacanje hrane, nove zalihe hrane uvijek trebaju biti smještene iza stare.

6.3 Savjeti za hlađenje hrane

- Meso (sve vrste): umotajte u prikladno pakiranje i stavite na staklenu policu iznad ladice za povrće. Meso pohranite najviše 1 do 2 dana.
- Voće i povrće: temeljito očistite (uklonite zemlju) i stavite u posebnu ladicu (ladicu za povrće).
- Preporučljivo je ne čuvati u hladnjaku egzotično voće poput banana, manga, papaje, itd.
- Povrće poput rajčice, krumpira, luka i češnjaka ne treba čuvati u hladnjaku.
- Maslac i sir: stavite u zabrtvljeni spremnik, omotajte aluminijskom folijom ili stavite u polietilensku vrećicu kako biste što je više moguće isključili prisustvo zraka.
- Boce: zatvorite ih čepom i stavite na policu za boce u vratima (ako postoji) ili na stalak za boce.
- Uvijek se pridržavajte roka valjanosti proizvoda da biste znali koliko dugo ih treba čuvati.

7. ČIŠĆENJE I ODRŽAVANJE



UPOZORENJE!
Pogledajte poglavlja sa sigurnosnim uputama.

7.1 Čišćenje unutrašnjosti

Prije prve uporabe uređaja, unutrašnjost i sav unutrašnji pribor operite toplom vodom i neutralnim sapunom kako biste uklonili tipičan miris novog proizvoda, zatim dobro osušite.



OPREZI!
Nemojte koristiti deterdžente, abrazivne praške, sredstva za čišćenje na bazi klora ili ulja jer oni oštećuju završni sloj.



OPREZI!
Pribor i dijelovi uređaja ne mogu se prati u perilici posuđa.

7.2 Redovito čišćenje

Opremu treba redovito čistiti:

1. Očistite unutrašnjost i pribor mlakom vodom i neutralnim sapunom.
2. Redovito provjeravajte brtve na vratima i čistite ih kako biste bili sigurni da su čiste i bez naslaga.
3. Dobro isperite i osušite.

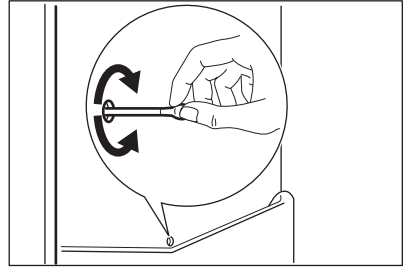
7.3 Odmrzavanje hladnjaka

Tijekom uobičajene uporabe, inje se automatski uklanja iz isparivača u

hladnjaku. Otopljena voda se ispušta u poseban spremnik u stražnjem dijelu uređaja, preko motora kompresora, gdje isparava.

Povremeno treba očistiti otvor za ispuštanje otopljene vode u sredini kanala odjeljka hladnjaka kako bi se spriječilo da ga voda preplavi te iscuri na hranu u unutrašnjosti.

U tu svrhu koristite čistač za cijevi koji ste dobili s uređajem.



7.4 Razdoblje nekorisćenja

Ako uređaj nećete koristiti dulje vrijeme poduzmite sljedeće mjere opreza:

1. Odvojite uređaj od električnog napajanja.
2. Izvadite sve namirnice.
3. Očistite uređaj i kompletan pribor.
4. Ostavite vrata otvorena kako biste spriječili stvaranje neugodnih mirisa.

8. RJEŠAVANJE PROBLEMA



UPOZORENJE!
Pogledajte poglavlja sa sigurnosnim uputama.

8.1 Što učiniti ako ...

Problem	Mogući uzrok	Rješenje
Uređaj ne radi.	Uređaj je isključen.	Uključite uređaj.

Problem	Mogući uzrok	Rješenje
	Električni utikač nije ispravno ukopčan u utičnicu mrežnog napajanja.	Ispravno ukopčajte utikač u utičnicu mrežnog napajanja.
	Nema napona u utičnici električne mreže.	Priključite drugi električni uređaj na utičnicu mrežnog napajanja. Obratite se ovlaštenom serviseru.
Uređaj je bučan.	Uređaj nije ispravno poduprt.	Provjerite stoji li uređaj stabilno.
Kompresor neprekidno radi.	Temperatura nije ispravno postavljena.	Pogledajte poglavlje "Upravljačka ploča".
	Odjednom je u uređaj stavljeno puno namirnica.	Pričekajte nekoliko sati, a zatim ponovno provjerite temperaturu.
	Temperatura prostorije je previsoka.	Pogledajte poglavlje "Postavljanje".
	Namirnice stavljene u uređaj bile su pretople.	Prije pohranjivanja ostavite da se namirnice ohlade do sobne temperature.
	Vrata nisu ispravno zatvorena.	Pogledajte odjeljak "Zatvaranje vrata".
Vrata nisu poravnata ili se sudaraju s ventilacijskom rešetkom.	Uređaj nije dobro niveliran.	Proučite upute za postavljanje.
Vrata se ne otvaraju laganom.	Pokušali ste ponovno otvoriti vrata odmah nakon zatvaranja.	Prije zatvaranja i ponovnog otvaranja vrata pričekajte nekoliko sekundi.
Svjetlo ne radi.	Svjetlo je u stanju pripravnosti.	Zatvorite i otvorite vrata.
	Svjetlo nije ispravno.	Pogledajte odjeljak "Zamjena žarulje".
Stvara se previše inja i leda.	Vrata nisu ispravno zatvorena.	Pogledajte odjeljak "Zatvaranje vrata".
	Brtva je deformirana ili prljava.	Pogledajte odjeljak "Zatvaranje vrata".
	Namirnice nisu ispravno umotane.	Bolje umotajte namirnice.
	Temperatura nije ispravno postavljena.	Pogledajte poglavlje "Upravljačka ploča".

Problem	Mogući uzrok	Rješenje
	Uređaj je potpuno napunjen i postavljen na najnižu temperaturu.	Postavite višu temperaturu. Pogledajte poglavlje "Upravljačka ploča".
	Temperatura postavljena u uređaju je preniska, a temperatura okoline previsoka.	Postavite višu temperaturu. Pogledajte poglavlje "Upravljačka ploča".
Niz stražnju stijenku hladnjaka curi voda.	Za vrijeme automatskog procesa odmrzavanja inje se otapa na stražnjoj ploči.	To je normalno.
Na stražnjem zidu hladnjaka ima previše kondenzirane vode.	Vrata su se prečesto otvarala.	Vrata otvarajte samo kada je potrebno.
	Vrata nisu bila potpuno zatvorena.	Uvjerite se da su vrata potpuno zatvorena.
	Pohranjena hrana nije bila umotana.	Hranu umotajte u odgovarajuću ambalažu prije nego što je pohranite u uređaj.
Voda teče u hladnjak.	Namirnice sprječavaju istjecanje vode u kolektor za vodu.	Provjerite da proizvodi ne dodiruju stražnju stijenku.
	Odvod vode je začepljen.	Očistite odvod vode.
Voda curi na pod.	Otvor za otoplenu vodu nije priključen na pliticu za isparavanje iznad kompresora.	Pričvrstite otvor za otoplenu vodu na pliticu za isparavanje.
Temperatura u uređaju je preniska/previsoka.	Temperatura nije pravilno postavljena.	Postavite na višu/nišu temperaturu.
	Vrata nisu ispravno zatvorena.	Pogledajte odjeljak "Zatvaranje vrata".
	Temperatura namirnica je previsoka.	Prije spremanja namirnica ostavite ih da se ohlade na sobnu temperaturu.
	Odjednom ste spremili puno namirnica.	Istodobno stavljajte manje namirnica.
	Vrata se često otvaraju.	Vrata otvarajte samo kada je potrebno.
	Nema cirkulacije hladnog zraka u uređaju.	Provjerite kruži li hladan zrak unutar uređaja. Pogledajte poglavlje "Savjeti i preporuke".

- i** Ako ovi savjeti ne daju željene rezultate, kontaktirajte najbliži ovlašteni servis.

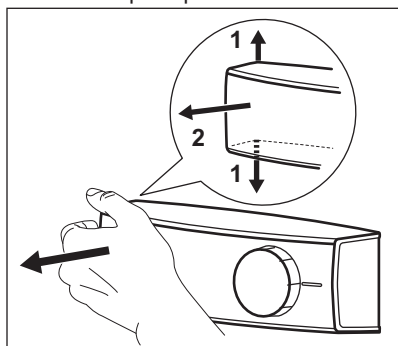
8.2 Zamjena žarulje

- i** Uređaj je opremljen unutarnjim LED osvjetljenjem dugog vijeka trajanja.
- i** Preporučuje se upotreba samo originalnih rezervnih dijelova.
- i** Koristite samo LED žarulje (baza E14). Maksimalna snaga prikazana je na žarulji.



OPREZ! Isključite utikač iz električne utičnice.

1. Prstima povucite lijevu stranu poklopca žarulje kako biste ga deblokirali. Povlačenjem prema sebi uklonite poklopac.

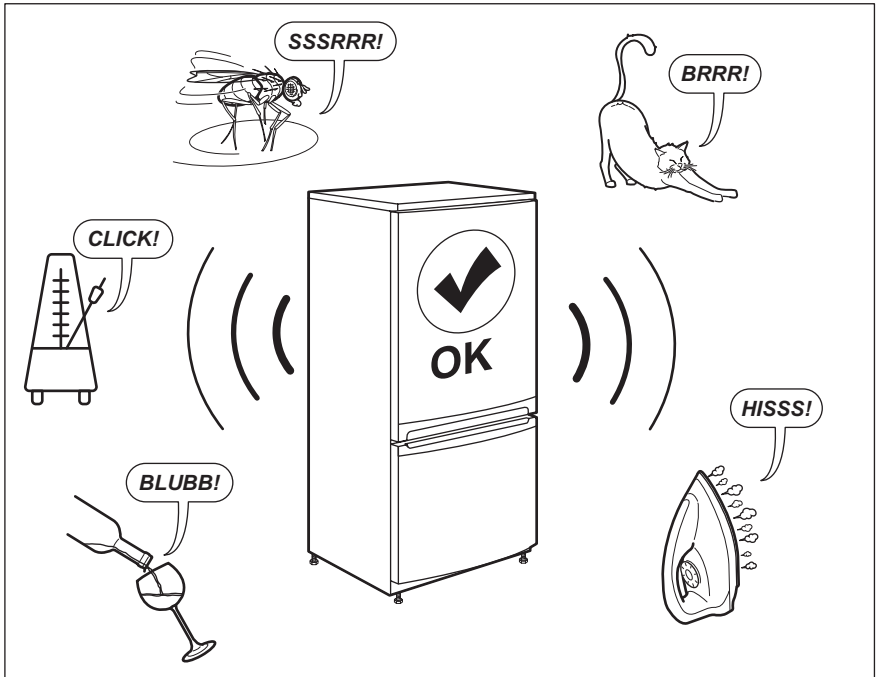


2. Žarulju zamijenite onom jednake snage i oblika, posebno namijenjenom za kućanske uređaje.
3. Ugradite poklopac žarulje.
4. Električni utikač uključite u utičnicu mrežnog napajanja.
5. Otvorite vrata.
Provjerite uključuje li se žarulja.

8.3 Zatvaranje vrata

1. Očistite brtve na vratima.
2. Ako je potrebno, podesite vrata.
Proučite upute za postavljanje.
3. Ako je potrebno, zamijenite neispravne brtve na vratima. Obratite se ovlaštenom servisnom centru.

9. ZVUKOVI



10. TEHNIČKI PODACI

Tehničke informacije nalaze se na natpisnoj pločici na unutrašnjoj strani uređaja i na energetske naljepnici.

QR kod na energetske naljepnici isporučenoj s uređajem pruža internetsku poveznicu do podataka koji se odnose na performanse uređaja u EU EPREL bazi podataka. Energetske naljepnicu držite za referencu zajedno s korisničkim priručnikom i svim ostalim dokumentima koji se isporučuju s ovim uređajem.

Informacije poput naziva modela i broja proizvoda, koje se nalaze na natpisnoj pločici uređaja, moguće je pronaći i u EPREL-u pomoću poveznice <https://eprel.ec.europa.eu>.


Za detaljne informacije o energetske naljepnici pogledajte poveznicu www.theenergylabel.eu.


11. INFORMACIJE ZA USTANOVE ZA TESTIRANJE

Postavljanje i priprema uređaja za potvrdu bilo kojeg Eco dizajna (EcoDesign) mora biti u skladu s EN 62552. Zahtjevi ventilacije, dimenzije otvora i minimalne udaljenosti sa stražnje

strane moraju biti kako je navedeno u poglavlju 3 ovog korisničkog priručnika. Za sve dodatne informacije, uključujući planove utovara, obratite se proizvođaču.

12. BRIGA ZA OKOLIŠ

Reciklirajte materijale sa simbolom . Ambalažu za recikliranje odložite u prikladne spremnike. Pomozite u zaštiti okoliša i ljudskog zdravlja, kao i u recikliranju otpada od električnih i elektroničkih uređaja. Uređaje označene

simbolom  ne bacajte zajedno s kućnim otpadom. Proizvod odnesite na lokalno reciklažno mjesto ili kontaktirajte nadležnu službu.

САДРЖАЈ

1. ИНФОРМАЦИЈЕ О БЕЗБЕДНОСТИ.....	17
2. БЕЗБЕДНОСНА УПУТСТВА.....	20
3. ИНСТАЛИРАЊЕ.....	22
4. КОМАНДНА ТАБЛА.....	24
5. СВАКОДНЕВНА УПОТРЕБА.....	24
6. КОРИСНИ САВЕТИ.....	25
7. НЕГА И ЧИШЋЕЊЕ.....	26
8. РЕШАВАЊЕ ПРОБЛЕМА.....	27
9. ЗВУЦИ.....	31
10. ТЕХНИЧКИ ПОДАЦИ.....	31
11. ИНФОРМАЦИЈЕ ЗА ИНСТИТУТЕ ЗА ТЕСТИРАЊЕ.....	31

МИ МИСЛИМО НА ВАС

Хвала вам што сте купили Electrolux уређај. Одабрали сте производ који са собом носи више деценија професионалног искуства и иновација. Генијалан и модеран, дизајниран је имајући у виду вас. Према томе, сваки пут када га користите можете бити сигурни да ћете добити одличне резултате .
Добродошли у Electrolux.

Посетите нашу веб страницу да бисте:



Добили савете у вези са коришћењем, брошуре, решења за проблеме, информације о сервисирању и поправкама:

www.electrolux.com/support



Региструјте свој производ ради боље услуге:

www.registerelectrolux.com



Купите додатни прибор, потрошни материјал и оригиналне резервне делове за свој уређај:

www.electrolux.com/shop

БРИГА О КОРИСНИКУ И СЕРВИСИРАЊЕ


Увек користите оригиналне резервне делове.

Када се обраћате овлашћеном сервисном центру, увек при руци имајте следеће податке: Модел, број производа (PNC), серијски број.

Ове информације се налазе на плочици са техничким карактеристикама.

 Упозорење/опрез - Информације о безбедности.

 Опште информације и савети

 Информације у вези са заштитом животне средине

Задржано право измена.

1. ИНФОРМАЦИЈЕ О БЕЗБЕДНОСТИ

Пре инсталације и коришћења уређаја, пажљиво прочитајте приложено упутство. Произвођач није одговоран за било какве повреде или штету које су

резултат неисправне инсталације или употребе. Чувајте упутство за употребу на безбедном и приступачном месту за будуће коришћење.

1.1 Безбедност деце и осетљивих особа

- Овај уређај могу да користе деца старија од 8 година и особе са смањеним физичким, чулним или менталним способностима, као особе којима недостају искуство и знање, уколико им се обезбеди надзор или им се дају упутства у вези са употребом уређаја на безбедан начин и уколико схватају могуће опасности.
- Деци старости од 3 до 8 година дозвољено је да пуне и празне уређај, под условом да су правилно обучена.
- Овај уређај могу да користе особе са веома тешким и сложеним инвалидитетом, под условом да су правилно обучене.
- Децу млађу од 3 године треба удаљити од уређаја уколико нису под непрекидним надзором.
- Немојте да дозволите деци да се играју уређајем.
- Деца не смеју да обављају чишћење и корисничко одржавање уређаја без надзора.
- Држите сву амбалажу даље од деце и одлажите је на одговарајући начин.

1.2 Опште мере безбедности

- Овај уређај је намењен за коришћење у домаћинствима и сличним окружењима, као што су:
 - куће на фармама; кухиње за особље у продавницама, канцеларијама и другим радним окружењима;
 - Од стране клијената у хотелима, мотелима, пансионима и другим окружењима стационарног типа.

- Да бисте избегли контаминацију хране поштујте следећа упутства:
 - не отварајте врата на дуже време;
 - редовно чистите површине које могу доћи у контакт са храном и приступачним одводним системима;
 - сирово месо и рибу чувајте у одговарајућим посудама у фрижидеру, тако да не дођу у контакт са другим намирницама или да не капљу на храну.
- УПОЗОРЕЊЕ: Отвори за вентилацију, на кућишту уређаја или на уградном елементу, не смеју да се блокирају.
- УПОЗОРЕЊЕ: Не користите механичке уређаје или друга средства да убрзате процес одмрзавања, осим оних која су препоручена од стране произвођача.
- УПОЗОРЕЊЕ: Немојте да оштетите коло расхладног средства.
- УПОЗОРЕЊЕ: Не користите електричне уређаје унутар преграда за одлагање хране унутар уређаја, осим ако њихов тип препоручује произвођач.
- Немојте користити млаз воде или пару за чишћење уређаја.
- Уређај чистите влажном меком крпом. Користите искључиво неутралне детерџенте. Немојте користити абразивне производе, абразивне јастучиће за чишћење, раствараче или металне предмете.
- Када је уређај празан дуже време, искључите га, одмрзните, очистите, осушите и оставите врата отворена како би се спречило стварање буђи унутар уређаја.
- Немојте држати експлозивне материје као што су аеросол лименке са запаљивим погонским горивом у овом уређају.

- Уколико је кабл за напајање оштећен, њега мора да замени произвођач, његов Овлашћени сервисни центар или лица сличне квалификације, како би се избегла опасност.

2. БЕЗБЕДНОСНА УПУТСТВА

2.1 Инсталирање



УПОЗОРЕЊЕ!

Само квалификована особа може да инсталира овај уређај.

- Уклоните комплетну амбалажу.
- Немојте да инсталирате или користите оштећен уређај.
- Не користите овај уређај пре него што га, због безбедности, инсталирате у уградни елемент.
- Придржавајте се упутстава за монтирање које сте добили уз уређај.
- Увек водите рачуна приликом померања уређаја зато што је тежак. Увек користите заштитне рукавице и затворену обућу.
- Уверите се да ваздух може да циркулише око уређаја.
- При првој инсталацији или након промене смера отварања врата сачекајте најмање 4 сата пре укључивања уређаја на извор напајања. Ово ће омогућити да се уље слије назад у компресор.
- Пре обављања било каквих радњи на уређају (нпр. промене смера отварања врата), исључите уређај извлачењем утикача из мрежне утичнице.
- Не монтирајте уређај близу радијатора, шпорета, рерни или плоча за кување.
- Не излажите уређај киши.
- Не монтирајте уређај на местима која су изложена директној сунчевој светлости.
- Немојте да инсталирате уређај у областима које су сувише влажне или сувише хладне.
- Када померате уређај, подигните предњу ивицу да се не би изгребао под.

2.2 Прикључење на електричну мрежу



УПОЗОРЕЊЕ!

Ризик од пожара и струјног удара.



УПОЗОРЕЊЕ!

Приликом позиционирања уређаја, уверите се да кабл за напајање није заглављен или оштећен.



УПОЗОРЕЊЕ!

Немојте да користите адаптере са више утичница и продужне каблове.

- Уређај мора да буде уземљен.
- Уверите се да су параметри на плочици са техничким карактеристикама компатибилни са одговарајућим параметрима електричне мреже за напајање.
- Увек користите прописно уграђену утичницу са заштитом од струјног удара.
- Водите рачуна да не изазовете штету на електричним компонентама (нпр. на утикачу, каблу за напајање, компресору). Обратите се овлашћеном сервисном центру или електричару ради замене електричних компоненти.
- Кабл за напајање мора да остане испод нивоа зидне утичнице.
- Прикључите главни кабл за напајање на зидну утичницу тек на крају инсталације. Водите рачуна да постоји приступ мрежном утикачу након инсталације.
- Не вуците кабл за напајање како бисте искључили уређај. Кабл

искључите тако што ћете извући утикач из утичнице.

2.3 Употреба



УПОЗОРЕЊЕ!

Постоји ризик од повреде, опекотина, струјног удара или пожара.



Уређај садржи запаљиви гас, изобутан (R600a), природни гас са високим нивоом компатибилности са животном средином. Водите рачуна да не оштетите коло расхладног средства које садржи изобутан.

- Немојте да мењате спецификацију овог уређаја.
- Не стављајте електричне уређаје (нпр. уређаје за прављење сладоледа) у апарат, осим ако нису наведени као погодни од стране произвођача.
- Ако дође до оштећења расхладног кола, уверите се да у просторији нема пламена и извора паљења. Проветрите просторију.
- Не дозволите врућим предметима да додирну пластичне делове уређаја.
- Немојте држати запаљиве гасове и течности у уређају.
- Запаљиве материје или предмете натопљене запаљивим материјама немојте стављати унутар и поред уређаја или на њега.
- Не додирујте компресор или кондензатор. Они су врели.

2.4 Унутрашње осветљење



УПОЗОРЕЊЕ!

Ризик од струјног удара.

- Тип лампице који се користи за овај уређај погодан је само за осветљавање кућних апарата. Немојте га користити за расвету у домаћинству.

2.5 Нега и чишћење



УПОЗОРЕЊЕ!

Ризик од повреде или оштећења уређаја.

- Пре чишћења искључите уређај и извучите утикач из зидне утичнице.
- Овај уређај садржи угљоводонике у јединици за хлађење. Само квалификована особа може да обавља одржавање и пуњење ове јединице.
- Редовно проверавајте отвор уређаја и, уколико је потребно, очистите га. Уколико је овај отвор запушен, отопљена вода ће се скупљати на дну уређаја.

2.6 Сервисирање

- Ради оправке уређаја обратите се овлашћеном сервисном центру. Користите само оригиналне резервне делове.
- Имајте на уму да поправке које вршите лично или их обављају нестручне особе могу имати безбедносне последице и могу поништити гаранцију.
- Следећи резервни делови биће доступни 7 година након престанка производње овог модела: термостати, температурни сензори, штампане плоче, извори светла, ручке на вратима, шарке, фиоке и корпе. Имајте на уму да су неки од ових резервних делова доступни само професионалним сервисерима и да нису сви резервни делови релевантни за све моделе.
- Заптивке на вратима биће доступне 10 година након престанка производње овог модела.

2.7 Одлагање



УПОЗОРЕЊЕ!

Ризик од повреде или гушења.

- Одвојте кабл за напајање уређаја од мрежног напајања.
- Одсеците кабл за напајање и баците га у смеће.

- Уклоните врата да бисте спречили да се деца и кућни љубимци затворе унутар уређаја.
- Струјно коло фрижидера и изолациони материјали овог уређаја не оштећују озон.
- Изолациона пена садржи запаљиве гасове. Обратите се општинским

органима да бисте сазнали како да правилно одложите уређај у отпад.

- Немојте да оштетите део за хлађење који је близу грејног тела.

3. ИНСТАЛИРАЊЕ



УПОЗОРЕЊЕ!

Погледајте поглавља о безбедности.



УПОЗОРЕЊЕ!

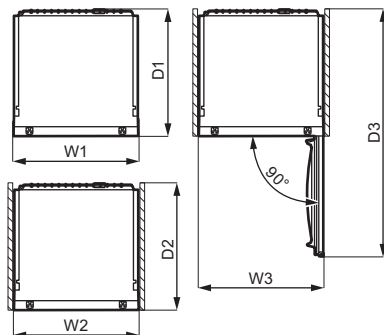
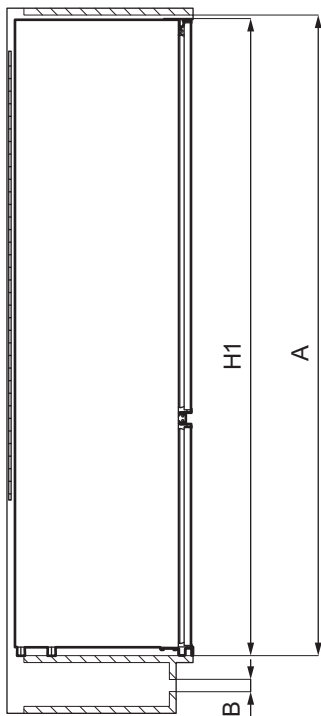
Ради инсталације вашег уређаја, погледајте документ с упутствима за инсталацију.



УПОЗОРЕЊЕ!

Фиксирајте уређај у складу са документом с упутствима за инсталацију како бисте избегли ризик од нестабилности уређаја.

3.1 Димензије



Укупне димензије ¹⁾		
H1	mm	873
W1	mm	548
D1	mm	549

¹⁾ висина, ширина и дубина уређаја без ручке и ногице

Простор потребан приликом коришћења ¹⁾		
H2 (A+B)	mm	916
W2	mm	548
D2	mm	551
A	mm	880
B	mm	36

¹⁾ висина, ширина и дубина уређаја укључујући и ручку, плус простор потребан за слободну циркулацију расхладног ваздуха

Укупан простор потребан приликом коришћења ¹⁾		
H3 (A+B)	mm	916
W3	mm	548
D3	mm	1071

¹⁾ висина, ширина и дубина уређаја, укључујући ручку, плус простор потребан за слободну циркулацију ваздуха за хлађење, плус простор потребан да би се омогућило отварања врата до минималног угла који омогућава уклањање све унутрашње опреме

3.2 Локација

Да бисте осигурали најбољу функционалност уређаја, не треба га инсталирати у близини извора топлоте (рерне, пећи, радијатори, шпорети или плоче за кување) или на месту изложеном директном сунчевом светлу. Водите рачуна да ваздух може слободно да циркулише око задњег дела кухињског елемента.

3.3 Постављање

Овај уређај треба монтирати на сувом, добро проветреном месту у затвореном простору.

Овај уређај предвиђен је за употребу на собној температури у распону од 10°C до 43°C.



У случају било какве сумње у вези са монтирањем уређаја, обратите се продавцу, нашем корисничком сервису или најближем овлашћеном сервисном центру.



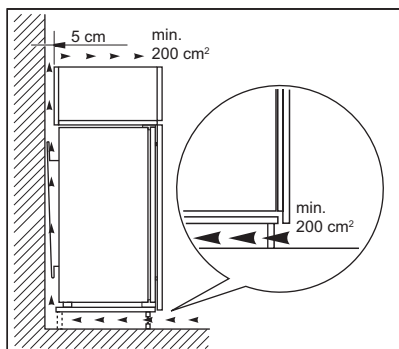
Морате омогућити искључивање уређаја из напајања. Зато утикач кабла за напајање мора да буде лако приступачан након инсталације.

3.4 Прикључење на електричну мрежу

- Пре укључивања, обезбедите да напон и фреквенција приказани на плочици са техничким карактеристикама одговарају напајању у вашем домаћинству.
- Уређај мора да буде уземљен. Утикач кабла за напајање на себи има контакт у ту сврху. Ако домаћа утичница за напајање није уземљена, повежите уређај на одвојено уземљење у складу са важећим прописима, уз консултације са квалификованим електричарем.
- Произвођач одбија сваку одговорност уколико се не поштују горе наведене мере предострожности.
- Овај уређај је усклађен са директивама ЕЕЗ.

3.5 Захтеви за вентилацију

Иза уређаја мора да има довољно струјања ваздуха.

**ОПРЕЗ**

Ради инсталације, погледајте одељак са упутствима за инсталацију.

3.6 Преокретљивост врата

Погледајте засебан документ са упутством за инсталацију и преокретање врата.

**ОПРЕЗ**

У свакој фази промене смера отварања врата, заштите под од гребанања издржљивим материјалом.

4. КОМАНДНА ТАБЛА**4.1 Укључивање**

1. Прикључите утикач у зидну утичницу.
2. Окрените регулатор температуре у смеру кретања казаљки на сату на средње подешавање.

4.2 Искључивање функције

Да бисте искључили уређај, поставите регулатор температуре у положај „О“.

4.3 Регулација температуре

Температура се регулише аутоматски. Међутим, температуру унутар уређаја можете сами да подесите.

Изаберите подешавање имајући у виду да температура унутар уређаја зависи од:

- температуре просторије,
 - учесталости отварања врата,
 - количине хране у њему,
 - локације уређаја.
- Средња вредност температуре је обично најподеснија.

За рад уређаја:

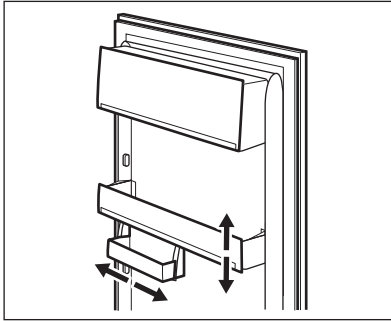
1. Окрените регулатор температуре у смеру казаљке на сату да бисте добили нижу температуру унутар уређаја.
2. Окрените регулатор температуре у смеру супротном од смера кретања казаљки на сату да бисте добили вишу температуру унутар уређаја.

5. СВАКОДНЕВНА УПОТРЕБА**5.1 Постављање полица на вратима**

Да би се омогућило смештање паковања хране различитих величина, полице на вратима могу да се поставе на различитим висинама.

1. Лагано повуците полицу док се не ослободи.

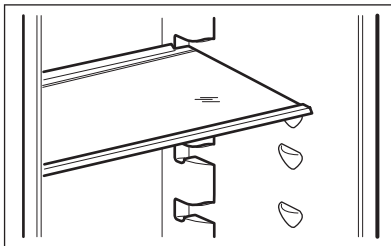
2. Поново је поставите, по потреби.



Овај модел је опремљен кутијом за складиштење променљиве величине која може да се помера са стране.

5.2 Покретне полице

Зидови фрижидера су опремљени са неколико клизача тако да се полице могу постављати према жељи.



Немојте да померате стаклену полицу изнад фиоке за поврће да не бисте пореметили правилно струјање ваздуха.

5.3 Фиока за поврће

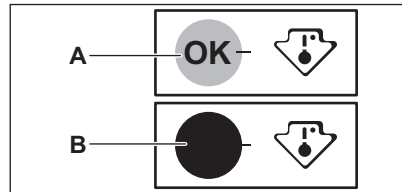
У доњем делу уређаја постоји посебна фиока погодна за складиштење воћа и поврћа.

5.4 Индикатор температуре

За правилно чување хране фрижидер има индикатор температуре. Символ на бочној страни уређаја означава најхладнију област у фрижидеру.

Ако је приказано ОК (А), ставите свежу храну у подручје означено симболом, ако не (В), сачекајте најмање 12 сати и проверите да ли је ОК (А).

Ако и даље није ОК (В), подесите контролу подешавања на хладније.



6. КОРИСНИ САВЕТИ

6.1 Савети за уштеду електричне енергије

- Најефикаснија употреба енергије осигурана је у конфигурацији са фиокама у доњем делу уређаја и равномерно распоређеним полицама. Положај корпи на вратима нема утицаја на потрошњу енергије.
- Немојте често отварати врата нити их остављати отворена дуже него што је неопходно.
- Не подешавајте превисоку температуру да бисте уштедели енергију, осим ако то не захтевају карактеристике хране.
- Уколико је собна температура висока, при чему је регулатор температуре постављен на ниску температуру а уређај је у потпуности напуњен намирницама,

може да се деси да компресор ради без прекида, стварајући иње или лед на испаривачу. У том случају подесите контролно дугме за температуру на вишу температуру како би се омогућило аутоматско одмрзавање и тако уштедела енергија.

- Осигурајте добру вентилацију. Не прекривајте вентилационе решетке или отворе.

6.2 Савети за чување свеже хране у фрижидеру

- Средње подешавање температуре обезбеђује добро очување свеже хране. Веће подешавање температуре унутар уређаја може довести до краћег века трајања хране.
- Прекријте храну амбалажом да бисте сачували њену свежину и арому.
- Увек користите затворене посуде за течност и храну, како бисте избегли појаву арома или мириса у одељку.
- Да бисте избегли унакрсну контаминацију куване и сирове хране, прекријте кувану храну и одвојите је од сирове.
- Препоручује се да храну одмрзавате унутар фрижидера.
- Не стављајте топлу храну у уређај. Пре него што је убаците у уређај, проверите да ли се охладила до собне температуре.

- Да бисте спречили бацање хране, нову залиху хране увек треба да ставите иза старе.

6.3 Савети за чување хране у фрижидеру

- Месо (све врсте) : умотајте га у одговарајуће паковање и поставите на стаклену полицу изнад фиоке за поврће. Месо чувајте најдуже 1-2 дана.
- Воће и поврће: темељно очистите (уклоните сву прљавштину) и ставите у посебну фиоку (фиоку за поврће).
- Препоручује се да се егзотично воће попут банана, манга, папаје итд. не чува у фрижидеру.
- Поврће попут парадајза, кромпира, црног и белог лука, не треба чувати у фрижидеру.
- Маслац и сир: оставите у посуди која се херметички затвара или замотајте у алуминијумску фолију или пластичну врећицу како би ове намирнице што мање биле изложене ваздуху.
- Флаше: затворите их поклопцем и оставите на полици у вратима или (ако постоји) на полици за флаше.
- Увек проверите датум истека употребљивости производа да бисте знали колико дуго може да се чува.

7. НЕГА И ЧИШЋЕЊЕ



УПОЗОРЕЊЕ!

Погледајте поглавља о безбедности.

7.1 Чишћење унутрашњости

Пре прве употребе уређаја, оперите унутрашњост и све унутрашње додатке млаком водом и неким неутралним детерџентом тако да се уклони карактеристичан мирис потпуно новог производа, а затим га добро осушите.



ОПРЕЗ

Не користите детерџенте, абразивне прашкове, средства за чишћење на бази хлора или уља, јер ће она оштетити завршни слој.



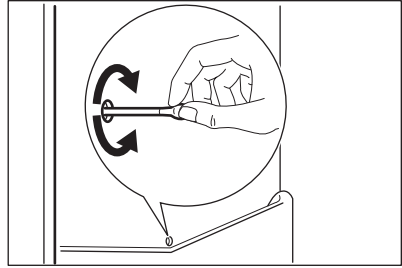
ОПРЕЗ

Прибор и делови уређаја нису погодни за прање у машини за прање судова.

7.2 Периодично чишћење

Уређај треба редовно чистити:

1. Очистите унутрашњост и приборе топлим водом и неким неутралним детерџентом.
2. Редовно проверавајте заптивке врата и водите рачуна да остану чисте и да на њима нема отпадака.
3. Исперите и добро осушите.



7.3 Одмрзавање фриџидера

Иње се аутоматски уклања из испаривача у фриџидеру током нормалне употребе. Одмрзнута вода истиче кроз цев у посебну посуду изнад компресора мотора у задњем делу уређаја, одакле испарава.

Отвор за истицање одмрзнуте воде, смештен у средини канала у одељку фриџидера, треба редовно чистити како би се спречило преливање и капање воде по храни смештеној у фриџидеру.

У ту сврху користите средство за чишћење цеви које је испоручено с уређајем.

7.4 Период када се уређај не користи

Када се уређај не користи дуже време, предузмите следеће мере предострожности:

1. Искључите апарат из електричног напајања.
2. Извадите сву храну.
3. Очистите уређај и сав прибор.
4. Оставите врата отворена како бисте спречили настајање непријатних мириса.

8. РЕШАВАЊЕ ПРОБЛЕМА



УПОЗОРЕЊЕ!

Погледајте поглавља о безбедности.

8.1 Шта учинити ако...

Проблем	Могући узрок	Решење
Уређај не ради.	Уређај је искључен.	Укључите уређај.
	Утикач кабла за напајање није правилно утакнут у зидну утичницу.	Правилно утакните утикач у зидну утичницу.
	Нема напона у утичници.	Прикључите неки други електрични уређај у ту зидну утичницу. Контактирајте овлашћеног електричара.
Уређај је бучан.	Уређај није правилно постављен.	Проверите да ли уређај стоји стабилно.

Проблем	Могући узрок	Решење
Компресор ради без прекида.	Температура је погрешно подешена.	Погледајте одељак „Командна табла“.
	Истовремено је смештено много прехранбених производа.	Сачекајте неколико сати и затим поново проверите температуру.
	Собна температура је превисока.	Погледајте одељак „Инсталација“.
	Прехрамбени производи које сте ставили у уређај су превише топли.	Оставите прехранбене производе да се охладе на собној температури, пре него што их ставите у уређај.
	Врата нису правилно затворена.	Погледајте одељак „Затварање врата“.
Врата су смакнута или ометају вентилациону решетку.	Уређај није нивелисан.	Погледајте упутство за инсталацију.
Врата се тешко отварају.	Покушали сте да отворите врата одмах након што сте их претходно затворили.	Сачекајте неколико секунди између затварања и поновног отварања врата.
Лампица не ради.	Лампица је у режиму неправилности.	Затворите и отворите врата.
	Лампица је неисправна.	Погледајте одељак „Замена лампице“.
Накупило се превише иња и леда.	Врата нису правилно затворена.	Погледајте одељак „Затварање врата“.
	Заптивка је деформисана или прљава.	Погледајте одељак „Затварање врата“.
	Прехрамбени производи нису правилно упаковани.	Боље упакујте прехранбене производе.
	Температура је погрешно подешена.	Погледајте одељак „Командна табла“.
	Уређај је до краја напуњен и подешен је на најнижу температуру	Подесите вишу температуру. Погледајте одељак „Командна табла“.
	Подешена температура у уређају је прениска и температура просторије је превисока.	Подесите вишу температуру. Погледајте одељак „Командна табла“.

Проблем	Могући узрок	Решење
Вода се излива на задњу плочу фрижидера.	Током процеса аутоматског одлеђивања топи се иње на задњој плочи.	Тако треба да буде.
Превише кондензоване воде се налази на задњем зиду фрижидера.	Врата су сувише често отворана.	Отварајте врата само када је неопходно.
	Врата нису била затворена до краја.	Проверите да ли су врата затворена до краја.
	Смештена храна није била умотана.	Умотајте храну у одговарајуће паковање пре него што је ставите у уређај.
Вода се задржава у фрижидеру.	Прехрамбени производи спречавају да вода отиче у посуду за прикупљање воде.	Пазите да прехрамбени производи не додирују задњу плочу.
	Одвод за воду је зачепљен.	Очистите одвод за воду.
Вода се задржава на поду.	Одвод за одмрзнуту воду није повезан са послужавником за испаравање изнад компресора.	Причврстите одвод за одмрзнуту воду за послужавник за испаравање.
Температура у уређају је превише ниска/висока.	Температура није правилно подешена.	Подесите вишу/нижу температуру.
	Врата нису правилно затворена.	Погледајте одељак „Затварање врата“.
	Температура прехрамбених производа је превише висока.	Сачекајте да температура прехрамбених производа опадне на собну температуру пре смештања у фрижидер.
	Истовремено је смештено много прехрамбених производа у фрижидер.	Истовремено смештајте мањи број прехрамбених производа.
	Врата су често отворана.	Отворите врата само ако је неопходно.
	Нема циркулације хладног ваздуха у уређају.	Постарајте се да у уређају постоји циркулација хладног ваздуха. Погледајте одељак „Напомене и савети“.

- i** Ако ови савети не дају жељене резултате, позовите најближи овлашћени сервис.

8.2 Замена лампице

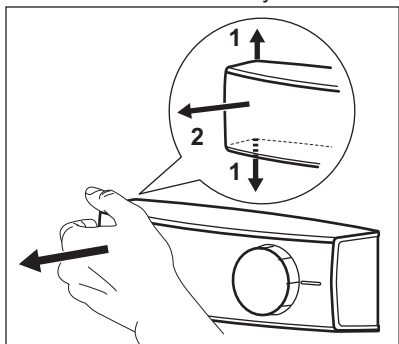
- i** Уређај је опремљен унутрашњом LED лампицом чији је век трајања дугачак.
- i** Топло се препоручује да користите само оригиналне резервне делове.
- i** Користите само LED сијалице (E14 постоље). Максимална снага је наведена на масци лампе.



ОПРЕЗ

Извуците уређај из струје тако што ћете извући утикач из утичнице.

1. Прстима повуците леву страну поклопаца лампице да бисте га ослободили. Скините поклопац тако што ћете га повући ка себи.

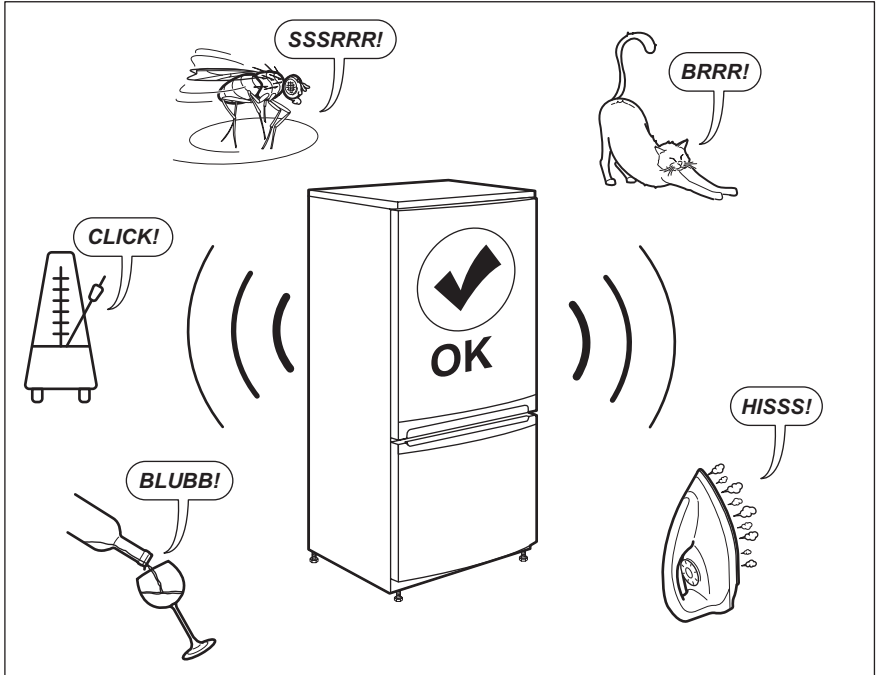


2. Замените сијалицу резервном сијалицом исте снаге и облика која је намењена искључиво за уређаје у домаћинству.
3. Вратите поклопац сијалице.
4. Утакните утикач у утичницу.
5. Отворите врата.
Проверите да ли се светло пали.

8.3 Затварање врата

1. Очистите заптивке на вратима.
2. Ако је потребно, подесите врата. Погледајте упутство за инсталацију.
3. Ако је потребно, замените оштећене заптивке на вратима. Обратите се Овлашћеном сервисном центру.

9. ЗВУЦИ



10. ТЕХНИЧКИ ПОДАЦИ

Техничке информације се налазе на плочици са техничким карактеристикама са унутрашње стране уређаја и на ознаци енергетског разреда.

QR код на енергетској налепници који се испоручује са уређајем пружа веб везу са информацијама које се односе на перформансе овог уређаја у ЕУ EPREL бази података. Чувајте енергетску налепницу за референцу заједно са упутством за употребу и

свим осталим документима који се испоручују са овим уређајем.

Исте информације могу се наћи у EPREL бази података, на адреси <https://eprel.ec.europa.eu> и помоћу назива и броја производа који се налазе на плочици са техничким карактеристикама.

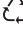
За детаљне информације о енергетској налепници посетите www.theenergylabel.eu.


11. ИНФОРМАЦИЈЕ ЗА ИНСТИТУТЕ ЗА ТЕСТИРАЊЕ

Инсталација и припрема уређаја за било какву EcoDesign верификацију биће усаглашена са EN 62552. Захтеви за вентилацију, димензије удубљења и најмања растојања на задњем делу биће наведени у овом

упутству за употребу у поглављу 3. За све додатне информације, укључујући планове утовара, обратите се произвођачу.

12. ЕКОЛОШКА ПИТАЊА

Рециклирајте материјале са симболом . Паковање одложите у одговарајуће контејнере ради рециклирања. Помозите у заштити животне средине и људског здравља као и у рециклирању отпадног материјала од електронских и

електричних уређаја. Уређаје обележене симболом  немојте бацати заједно са смећем. Производ вратите у локални центар за рециклирање или се обратите општинској канцеларији.

KAZALO

1. VARNOSTNE INFORMACIJE.....	33
2. VARNOSTNA NAVODILA.....	35
3. NAMESTITEV.....	37
4. UPRAVLJALNA PLOŠČA.....	39
5. VSAKODNEVNA UPORABA.....	40
6. NAMIGI IN NASVETI.....	41
7. VZDRŽEVANJE IN ČIŠČENJE.....	42
8. ODPRAVLJANJE TEŽAV.....	42
9. ZVOKI.....	46
10. TEHNIČNI PODATKI.....	46
11. INFORMACIJE ZA PREIZKUŠEVALNE INŠTITUTE.....	46

MISLIMO NA VAS

Zahvaljujemo se vam za nakup Electroluxove naprave. Izbrali ste izdelek, ki vključuje desetletja profesionalnih izkušenj in izboljšav. Inovativen in eleganten je bil zasnovan z mislijo na vas. Kadarkoli ga boste uporabili, ste lahko prepričani v zagotovitev odličnih rezultatov.

Dobrodošli pri Electroluxu.

Obiščite naše spletno mesto za:



Pridobitev nasvetov glede uporabe, brošure, odpravljanje težav, servisne informacije in informacije glede popravil:

www.electrolux.com/support



Registracijo svojega izdelka za boljšo storitev:

www.registerelectrolux.com



Nakup dodatkov, potrošnega materiala in originalnih nadomestnih delov za vašo napravo:

www.electrolux.com/shop

POMOČ STRANKAM IN SERVIS


Priporočamo uporabo originalnih nadomestnih delov.

Ko kličete servis, imejte pri roki naslednje podatke: model, številko izdelka, serijsko številko.

Podatke najdete na ploščici za tehnične navedbe.

 Opozorilo/Pozor - Varnostne informacije

 Splošne informacije in nasveti

 Okoljske informacije.

Pridržujemo si pravico do sprememb.

1. VARNOSTNE INFORMACIJE

Pred namestitvijo in uporabo naprave natančno preberite priložena navodila. Proizvajalec ni odgovoren za poškodbe ali škodo, nastalo zaradi nepravilne

namestitve ali uporabe. Navodila vedno shranite na varnem in dostopnem mestu za poznejšo uporabo.

1.1 Varnost otrok in ranljivih oseb

- To napravo lahko uporabljajo otroci od osmega leta naprej ter osebe z zmanjšanimi telesnimi, čutnimi ali razumskimi sposobnostmi ali s pomanjkanjem izkušenj ter znanja le pod nadzorom ali če so dobile ustrezna navodila glede varne uporabe naprave in če se zavedajo nevarnosti, ki obstajajo.
- Napravo lahko po ustreznih navodilih polnijo in praznijo otroci med tretjim in osmim letom.
- To napravo lahko po ustreznih navodilih uporabljajo invalidi.
- Otroci, mlajši od treh let, se ne smejo približevati napravi, če niso pod nenehnim nadzorom.
- Preprečite, da bi se otroci igrali z napravo.
- Čiščenja naprave in uporabniškega vzdrževanja na njej ne smejo izvajati otroci brez nadzora.
- Vso embalažo hranite zunaj dosega otrok in jo ustrezno zavržite.

1.2 Splošna varnostna navodila

- Ta naprava je namenjena uporabi v gospodinjstvu in podobni vrsti uporabe, npr.:
 - kmečkih hišah; kuhinjah za zaposlene v trgovinah, pisarnah in drugih delovnih okoljih,
 - s strani gostov v hotelih, motelih, kjer nudijo prenočišča z zajtrkom, in drugih stanovanjskih okoljih.
- Da bi preprečili onesnaženje hrane, upoštevajte naslednja navodila:
 - ne odpirajte vrat za dalj časa;
 - redno čistite površine, ki lahko pridejo v stik s hrano, in dostopne odvodne sisteme;

- surovo meso in ribe shranjujte v primernih posodah v hladilniku, tako da ne bodo v stiku z drugimi živali in njihovi sokovi ne bodo kapljali na druga živila.
- **OPOZORILO:** Prezračevalne odprtine na ohišju naprave ali vgradni konstrukciji naj ne bodo ovirane.
- **OPOZORILO:** Za odtaljevanje ne uporabljajte mehanskih priprav ali drugih sredstev, razen tistih, ki jih priporoča proizvajalec.
- **OPOZORILO:** Ne poškodujte hladilnega krogotoka.
- **OPOZORILO:** V predelkih za shranjevanje hrane v napravi ne uporabljajte električnih priprav, razen tistih, ki jih priporoča proizvajalec.
- Za čiščenje naprave ne uporabljajte vodnega pršca in pare.
- Napravo očistite z vlažno mehko krpo. Uporabljajte samo nevtralna čistilna sredstva. Za čiščenje ne uporabljajte abrazivnih čistil, grobih gobic, topil ali kovinskih predmetov.
- Ko je naprava dalj časa prazna, jo izklopite, odtajajte, očistite, osušite in pustite vrata odprta, da preprečite nastanek plesni v njej.
- V napravi ne shranjujte eksplozivov, kot so embalaže z aerosoli z vnetljivim plinom.
- Če je napajalni kabel poškodovan, ga mora zamenjati predstavnik proizvajalca, pooblaščenega servisnega centra ali druga strokovno usposobljena oseba, da se izognete nevarnosti.

2. VARNOSTNA NAVODILA

2.1 Namestitvev



OPOZORILO!

To napravo lahko namesti le strokovno usposobljena oseba.

- Odstranite vso embalažo.
- Ne nameščajte ali uporabljajte poškodovane naprave.
- Zaradi varnosti naprave ne uporabljajte, dokler je ne namestite v vgradno konstrukcijo.
- Upoštevajte navodila za namestitvev, priložena napravi.
- Pri premikanju naprave bodite pazljivi, ker je težka. Vedno uporabljajte zaščitne rokavice in priloženo obutev.
- Poskrbite, da bo zrak lahko krožil okrog naprave.
- Ob prvi namestitvi ali po zamenjavi strani odpiranja vrat počakajte vsaj štiri ure, preden napravo priključite na napajanje. To pa zato, da olje steče nazaj v kompresor.

- Pred izvajanjem kakršnih koli del na napravi (npr. pred zamenjavo strani odpiranja vrat) iztaknite vtič iz vtičnice.
- Naprave ne postavljajte v bližino radiatorjev, štedilnikov, pečic ali kuhalnih plošč.
- Naprave ne izpostavljajte dežju.
- Naprave ne postavljajte na mesto, kjer je izpostavljena neposredni sončni svetlobi.
- Naprave ne postavljajte v prevlažne ali premrzle prostore.
- Napravo pri premikanju dvignite na sprednjem delu, da ne opraskate tal.

2.2 Električna povezava



OPOZORILO!

Nevarnost požara in električnega udara.



OPOZORILO!

Pri nameščanju naprave pazite, da napajalnega kabla v kaj ne ujamete ali ga poškodujete.



OPOZORILO!

Ne uporabljajte razdelilnikov in podaljškov.

- Naprava mora biti ozemljena.
- Preverite, ali so parametri s ploščice za tehnične navedbe združljivi z električno napetostjo omrežja.
- Vedno uporabite pravilno nameščeno varnostno vtičnico.
- Pazite, da ne poškodujete električnih sestavnih delov (npr. vtiča, priključnega kabla, kompresorja). Za zamenjavo električnih sestavnih delov se obrnite na pooblaščen servisni center ali električarja.
- Priključni kabel mora biti speljan pod vtičem.
- Vtič vtaknite v vtičnico šele ob koncu nameščanja. Poskrbite, da bo vtič dosegljiv tudi po namestitvi.
- Ne vlecite za električni priključni kabel, če želite izključiti napravo. Vedno povlecite za vtič.

2.3 Uporaba



OPOZORILO!

Nevarnost poškodbe, opeklin, električnega udara ali požara.



Naprava vsebuje vnetljiv plin izobutan (R600a), zemeljski plin z visoko stopnjo okoljske neoporečnosti. Pazite, da ne poškodujete hladilnega krogotoka, ki vsebuje izobutan.

- Ne spreminjajte specifikacij te naprave.
- V napravo ne postavljajte električnih naprav (npr. aparatov za sladoleđ), razen če jih za ta namen odobri proizvajalec.
- Če se poškoduje hladilni krogotok, poskrbite, da v prostoru ne bo ognja in virov vžiga. Prostor prezračite.
- Preprečite stik vročih predmetov s plastičnimi deli naprave.
- V napravi ne shranjujte vnetljivega plina in tekočin.
- V napravo, njeno bližino ali nanjo ne postavljajte vnetljivih izdelkov ali mokrih predmetov z vnetljivimi izdelki.
- Ne dotikajte se kompresorja ali kondenzatorja, ker je vroč.

2.4 Notranja osvetlitev



OPOZORILO!

Nevarnost električnega udara.

- Vrsta lučke, uporabljene v tej napravi, je prilagojena le gospodinjskim aparatom. Ne uporabljajte je za hišno razsvetljavo.

2.5 Vzdrževanje in čiščenje



OPOZORILO!

Nevarnost telesnih poškodb ali poškodb naprave.

- Pred vzdrževanjem izklopote napravo in iztaknite vtič iz vtičnice.
- Ta naprava vsebuje ogljikovodike v hladilni enoti. Vzdrževalna dela in ponovno polnjenje enote lahko opravi le pooblaščen oseba.

- V napravi redno preverjajte odtok vode in ga po potrebi očistite. Če je odtok zamašen, se odtajana voda nabira na dnu naprave.

2.6 Storitve

- Za popravilo naprave se obrnite na pooblaščen servisni center. Uporabljajte samo originalne nadomestne dele.
- Samopopravila ali nestrokovna popravila lahko vplivajo na varnost, zaradi česar lahko preneha veljati garancija.
- Naslednji nadomestni deli bodo na voljo 7 let po tem, ko model ne bo več v prodaji: termostati, tipala temperature, plošče s tiskanim vezjem, viri svetlobe, ročajji za vrata, tečajji za vrata, rešetke in košare. Nekateri od teh nadomestnih delov so na voljo samo usposobljenim servisierjem, vsi nadomestni deli pa niso primerni za vse modele.

- Tesnila za vrata bodo na voljo še 10 let po tem, ko model ne bo več v prodaji.

2.7 Odstranjevanje



OPOZORILO!

Nevarnost poškodbe ali zadušitve.

- Napravo izključite iz napajanja.
- Odrežite električni priključni kabel in ga zavržite.
- Odstranite vrata in na ta način preprečite, da bi se otroci in živali zaprli v napravo.
- Hladilni krogotok in izolacijski material naprave sta ozonu prijazna.
- Izolacijska pena vsebuje vnetljiv plin. Za informacije o pravilnem odstranjevanju naprave se obrnite na občinsko upravo.
- Ne poškodujte dela hladilne enote, ki se nahaja v bližini kondenzatorja.

3. NAMESTITEV



OPOZORILO!

Oglejte si poglavja o varnosti.



OPOZORILO!

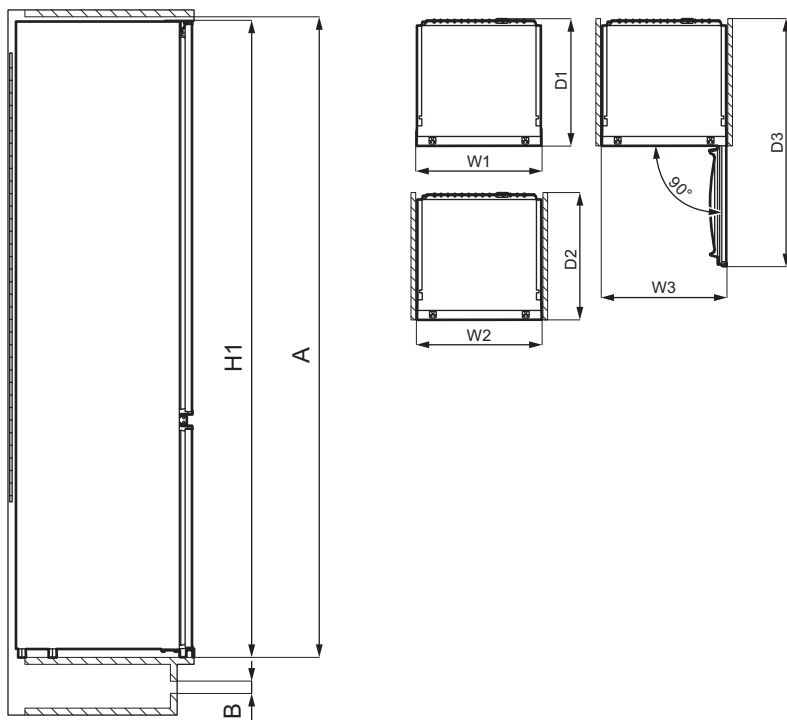
Za namestitev naprave si oglejte dokument z navodili za namestitev.



OPOZORILO!

Napravo namestite v skladu z dokumentom z navodili za namestitev, da preprečite nestabilnost naprave.

3.1 Mere



Skupne mere ¹⁾		
H1	mm	873
W1	mm	548
D1	mm	549

¹⁾ višina, širina in globina naprave brez ročaja in nog

Potreben prostor v uporabi ¹⁾		
H2 (A+B)	mm	916
W2	mm	548
D2	mm	551
A	mm	880

Potreben prostor v uporabi ¹⁾		
B	mm	36

¹⁾ višina, širina in globina naprave, vključno z ročajem, in potreben prostor za neovirano kroženje hladilnega zraka

Skupen potreben prostor v uporabi ¹⁾		
H3 (A+B)	mm	916
W3	mm	548
D3	mm	1071

¹⁾ višina, širina in globina naprave, vključno z ročajem, in potreben prostor za neovirano kroženje hladilnega zraka ter prostor, ki je potreben za odpiranje vrat do najmanjšega kota, ki še dovoljuje odstranitev vse notranje opreme

3.2 Mesto namestitve

Za najboljše delovanje naprave te ne smete nameščati v bližino toplotnih virov (pečic, štedilnikov, radiatorjev, kuhalnikov ali kuhalnih plošč) ali na mesta, ki so izpostavljena neposredni sončni svetlobi. Zagotovite nemoteno kroženje zraka na hrbtni strani ohišja.

3.3 Postavitev

Napravo morate namestiti v suh, dobro prezračevan notranji prostor.

Ta naprava je namenjena uporabi pri temperaturi okolice med 10°C in 43°C.

i Če ste v dvomih glede mesta namestitve naprave, se obrnite na prodajalca, našo službo za pomoč strankam ali najbližji pooblaščen servisni center.

i Omogočena mora biti izključitev naprave iz napajanja. Vtič mora biti po namestitvi zato enostavno dostopen.

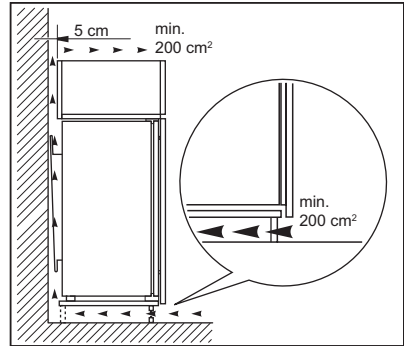
3.4 Električna povezava

- Pred priključitvijo naprave se prepričajte, da se napetost in frekvenca s ploščice za tehnične navedbe ujemata s hišno električno napeljavo.
- Naprava mora biti ozemljena. Zato ima vtič napajalnega kabla varnostni kontakt. Če vtičnica hišne električne napeljave ni ozemljena, napravo priključite na ločeno ozemljitev v skladu z veljavnimi predpisi, pred tem pa se posvetujte z usposobljenim električarjem.

- Proizvajalec ne prevzema odgovornosti v primeru neupoštevanja zgornjih varnostnih navodil.
- Naprava je izdelana v skladu z direktivami EGS.

3.5 Zahteve glede prezračevanja

Na zadnji strani naprave mora biti zagotovljen zadosten pretok zraka.



POZOR!

Za namestitev si oglejte navodila za namestitev.

3.6 Menjava strani odpiranja vrat

Oglejte si ločen dokument z navodili glede namestitve in spremembe smeri odpiranja vrat.



POZOR!

Pri vsaki zamenjavi strani odpiranja vrat zaščitite tla pred praskami s trpeznim materialom.

4. UPRAVLJALNA PLOŠČA

4.1 Vklop

1. Vtič vtaknite v omrežno vtičnico.
2. Regulator temperature obrnite v smeri urnega kazalca na srednjo nastavitev.

4.2 Izkllop

Za izkllop naprave obrnite regulator temperature v položaj »O«.

4.3 Nastavitev temperature

Temperatura se samodejno prilagaja. Vendar lahko sami nastavite temperaturo v napravi.

Nastavitev izberite ob upoštevanju, da je temperatura v napravi odvisna od:

- temperature v prostoru,
- pogostosti odpiranja vrat,
- količine shranjenih živil,
- mesta postavitve naprave.

Običajno je najprimernejša srednja nastavitev.

Za upravljanje naprave:

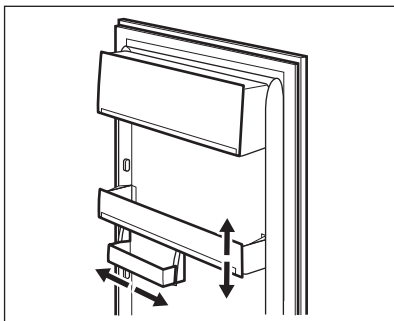
1. Obrnite regulator temperature v smeri urnega kazalca za dosego nižje temperature v napravi.
2. Obrnite regulator temperature v nasprotni smeri urnega kazalca za dosego višje temperature v napravi.

5. VSAKODNEVNA UPORABA

5.1 Nameščanje vratnih polic

Da bi lahko shranili zavitke hrane različnih velikosti, so lahko vratne police nameščene na različnih višinah.

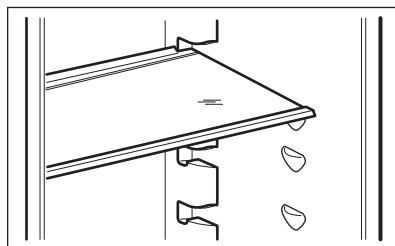
1. Polico postopoma vlecite navzgor, dokler je ne sprostite.
2. Prestavite na zeleno mesto.



Ta model je opremljen s premikajočo posodo za shranjevanje, ki jo lahko premikate z ene strani na drugo.

5.2 Premične police

Stene hladilnika so opremljene s številnimi vodili, da so lahko police postavljene tako, kot želite.



- i** Ne premikajte steklene police nad predalom za zelenjavo, da zagotovite pravilno kroženje zraka.

5.3 Predal za zelenjavo

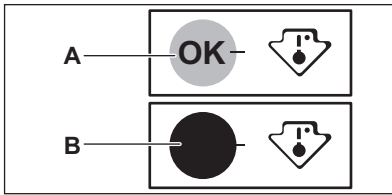
V spodnjem delu naprave je poseben predal, ki je primeren za shranjevanje sadja in zelenjave.

5.4 Prikazovalnik temperature

Za pravilno shranjevanje živil je hladilnik opremljen s prikazovalnikom temperature. Simbol na stranski steni naprave predstavlja najhladnejši predel v hladilniku.

Če se prikaže OK (A), položite sveža živila v predel, ki ga ponazarja simbol, v nasprotnem primeru (B) počakajte vsaj 12 ur in preverite, ali je prikazano OK (A).

Če še vedno ni vidno OK (B), nastavite nižjo temperaturo.



6. NAMIGI IN NASVETI

6.1 Nasveti za varčevanje z energijo

- Najbolj ekonomična poraba energije je zagotovljena v konfiguraciji s predali v spodnjem delu naprave in enakomerno razporejenimi policami. Položaj posodic na vratih ne vpliva na porabo energije.
- Vrat ne odpirajte pogosto in jih ne puščajte odprtih dlje, kot je treba.
- Ne nastavljajte previsoke temperature, da bi prihranili energijo, razen če to ni potrebno zaradi lastnosti živil.
- Če je temperatura okolja visoka in je termostat nastavljen na nizko temperaturo ter je naprava povsem napolnjena, lahko kompresor neprestano deluje, zaradi česar se na izparilniku nabere ivje ali led. V tem primeru nastavite termostat na višjo temperaturo, da na ta način omogočite samodejno odtaljevanje in varčevanje z energijo.
- Poskrbite za dobro prezračevanje. Ne pokrivajte prezračevalnih rešetk ali odprtín.

6.2 Namigi za hlajenje svežih živil

- Srednja nastavitve temperature zagotavlja dobro ohranjanje svežih živil. Zaradi višje nastavitve temperature v napravi se lahko živilom skrajša rok uporabe.
- Živila pokrijte ali zavijte, da ohranite svežino in aromo.
- Da bi preprečili širjenje neprijetnih vonjav po napravi, za tekočine in

živila vedno uporabljajte zaprte posode.

- Da se surova živila ne bi navzela vonjav kuhanih živil, kuhana živila pokrijte in jih ločite od surovih.
- Priporočljivo je odtajati živila v hladilniku.
- V napravo ne postavljajte vročih živil. Preden jih postavite v napravo, se prepričajte, da so se ohladila na sobno temperaturo.
- Da bi preprečili živilske odpadke, morate sveža živila vedno postaviti za starejša.

6.3 Namigi za hlajenje živil

- Meso (vse vrste): zavijte v primerno embalažo in postavite na stekleno polico nad predalom za zelenjavo. Meso shranjujte največ 1-2 dni.
- Sadje in zelenjava: temeljito operite (odstranite zemljo) in položite v poseben predal (predal za zelenjavo).
- Tropskega sadja, kot so banane, mango, papaja itd., ni priporočljivo hraniti v hladilniku.
- Zelenjave, ko so paradižnik, krompir, čebula in česen, ne smete hraniti v hladilniku.
- Maslo in siri: položite v nepropustno posodo ali zavijte v aluminijasto folijo ali polietilensko vrečko, da izločite čim več zraka.
- Steklenice: zaprite s pokrovčki in položite na vratno polico za steklenice ali (če je na voljo) na držalo za steklenice.
- Vedno preverite rok uporabe izdelka, da boste vedeli, kako dolgo ga lahko hranite.

7. VZDRŽEVANJE IN ČIŠČENJE



OPOZORILO!

Oglejte si poglavja o varnosti.

7.1 Čiščenje notranjosti

Pred prvo uporabo naprave morate notranjost in vso notranjo opremo očistiti z mlačno vodo in nevtralnimi pomivalnim sredstvom, da odstranite tipičen vonj po novem, ter nato temeljito posušite.



POZOR!

Ne uporabljajte čistilnih sredstev, grobih praškov, klora ali oljnih čistil, ker poškodujejo površino.



POZOR!

Dodatna oprema in deli naprave niso primerni za pomivanje v pomivalnem stroju.

7.2 Redno čiščenje

Napravo morate redno čistiti:

1. Očistite notranjost in dodatno opremo z mlačno vodo ter nekaj nevtralnega pomivalnega sredstva.
2. Redno preverjajte vratna tesnila in jih očistite, da na njih ne bo ostankov hrane in umazanije.
3. Temeljito izperite in posušite.

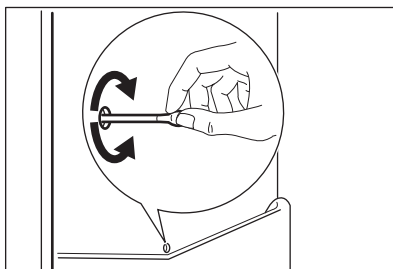
7.3 Odtaljevanje hladilnika

Med običajno uporabo se ivje samodejno odtaja z izparilnika v hladilniku. Odtajana

voda odteka skozi odprtino za odtekanje vode v posebno posodo na zadnji strani naprave nad kompresorjem, kjer izhlapi.

Pomembno je, da redno čistite odprtino za odtekanje odtajane vode na sredini kanala hladilnega prostora in s tem preprečite prelivanje in kapljanje vode po živilih v notranjosti.

Za to uporabite čistilni pribor, priložen napravi.



7.4 Obdobje neuporabe

Če naprave dlje časa ne uporabljate, opravite naslednje varnostne ukrepe:

1. Napravo izključite iz električnega omrežja.
2. Odstranite vsa živila.
3. Očistite napravo ter vso opremo.
4. Pustite vrata odprta, da preprečite nastanek neprijetnih vonjav.

8. ODPRAVLJANJE TEŽAV



OPOZORILO!

Oglejte si poglavja o varnosti.

8.1 Kaj storite v primeru ...

Težava	Možen vzrok	Rešitev
Naprava ne deluje.	Naprava je izklopljena.	Vklopite napravo.

Težava	Možen vzrok	Rešitev
	Vtič ni pravilno vtaknjen v vtičnico.	Pravilno vtaknite vtič v vtičnico.
	Ni napetosti v vtičnici.	V omrežno vtičnico vključite drugo električno napravo. Obrnite se na usposobljenega električarja.
Naprava je glasna.	Naprava ni pravilno podprta.	Preverite, ali je naprava stabilno na tleh.
Kompresor deluje neprekinjeno.	Temperatura je nepravilno nastavljena.	Oglejte si poglavje »Upravljalna plošča«.
	Hkrati je shranjenih veliko živil.	Počakajte nekaj ur in ponovno preverite temperaturo.
	Temperatura v prostoru je previsoka.	Oglejte si poglavje »Namestitvev«.
	Živila, ki ste jih dali v napravo, so bila pretopla.	Počakajte, da se živila ohladijo na sobno temperaturo, preden jih shranite.
	Vrata niso pravilno zaprta.	Oglejte si razdelek »Zapiranje vrat«.
Vrata niso poravnana ali se zatikajo ob prezračevalno rešetko.	Naprava ni poravnana.	Oglejte si navodila za namestitvev.
Vrata se težko odpirajo.	Vrata ste poskusili ponovno odpreti takoj, ko ste jih zaprli.	Med zapiranjem in ponovnim odpiranjem vrat počakajte nekaj sekund.
Luč ne sveti.	Luč je v stanju pripravljenosti.	Zaprite in odprite vrata.
	Luč je okvarjena.	Oglejte si razdelek »Zamenjava žarnice«.
Nabralo se je preveč ivja in ledu.	Vrata niso pravilno zaprta.	Oglejte si razdelek »Zapiranje vrat«.
	Tesnilo je poškodovano ali umazano.	Oglejte si razdelek »Zapiranje vrat«.
	Živila niso pravilno zaščitena.	Bolje zaščitite živila.
	Temperatura je nepravilno nastavljena.	Oglejte si poglavje »Upravljalna plošča«.

Težava	Možen vzrok	Rešitev
	Naprava je povsem napolnjena in nastavljena na najnižjo temperaturo.	Nastavite višjo temperaturo. Oglejte si poglavje »Upravljalna plošča«.
	Nastavljena temperatura v napravi je prenizka, temperatura okolja pa previsoka.	Nastavite višjo temperaturo. Oglejte si poglavje »Upravljalna plošča«.
Po zadnji steni hladilnika teče voda.	Med samodejnim odtaljevanjem se na zadnji steni taja led.	To je pravilno.
Na zadnji steni hladilnika je preveč kondenzirane vode.	Vrata so bila prepogosto odprta.	Vrata odprite samo, ko je treba.
	Vrata niso bila povsem zaprta.	Poskrbite, da bodo vrata povsem zaprta.
	Shranjena živila niso bila zaščiten.	Živila pred hrambo v napravi zavijte v primerno embalažo.
Voda teče v hladilnik.	Živila v napravi preprečujejo odtekanje vode v zbiralnik.	Živila se ne smejo dotikati zadnje stene.
	Zamašen je odvod vode.	Očistite odvod vode.
Voda teče na tla.	Odvod odtajane vode ni priključen na izparilni pladenj nad kompresorjem.	Odvod odtajane vode namestite na izparilni pladenj.
Temperatura v napravi je prenizka/previsoka.	Temperatura ni pravilno nastavljena.	Nastavite višjo/nnižjo temperaturo.
	Vrata niso pravilno zaprta.	Oglejte si razdelek »Zapiranje vrat«.
	Temperatura živil je previsoka.	Živila naj se pred hrambo ohladijo na sobno temperaturo.
	Hkrati je shranjenih veliko živil.	Hkrati imejte shranjenih manj živil.
	Vrata ste pogosto odprli.	Vrata odprite samo, če je treba.
	V napravi ni kroženja hladnega zraka.	Poskrbite za kroženje hladnega zraka v napravi. Oglejte si poglavje »Namiigi in nasveti«.

- i** Če nasvet ne bo prinesel zelenega uspeha, pokličite najbližji pooblaščen servisni center.

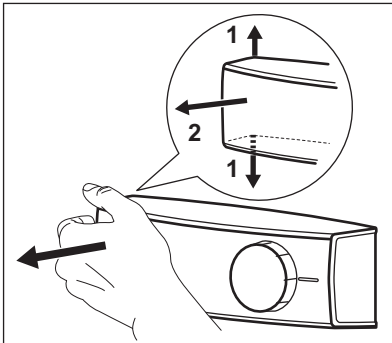
8.2 Zamenjava žarnice

- i** Naprava ima notranjo svetlečo diodo z dolgo življenjsko dobo.
- i** Priporočamo uporabo samo originalnih nadomestnih delov.
- i** Uporabljajte samo svetleče diode (nastavek E14). Najvišja moč je prikazana na žarnici.



POZOR!
Iztaknite vtič iz vtičnice.

1. S prsti potegnite levo stran pokrova žarnice, da ga odklenete. Pokrov odstranite tako, da ga povlečete k sebi.

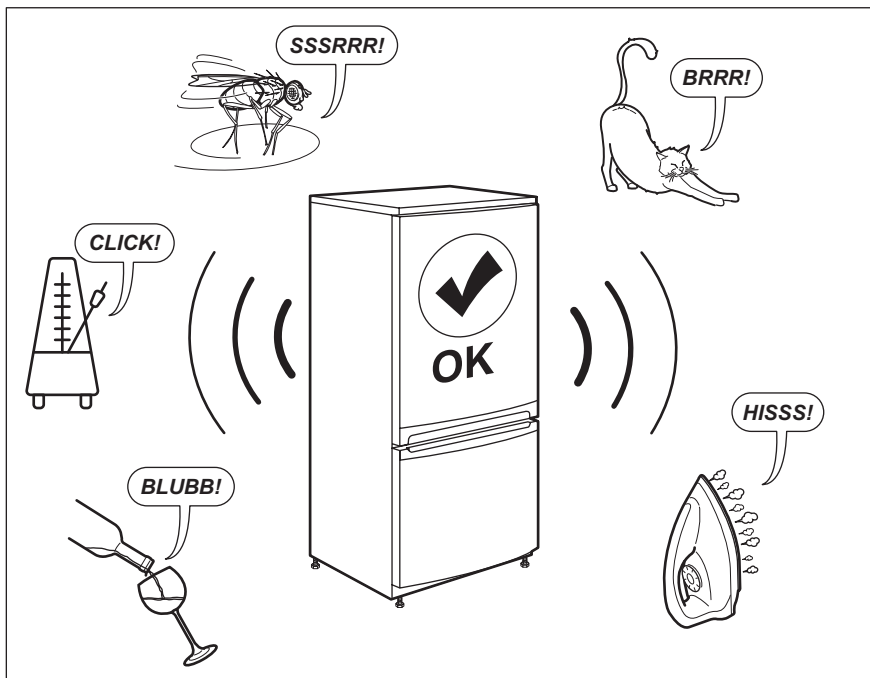


2. Žarnico zamenjajte z žarnico enake moči in oblike ter posebej prilagojeno gospodinjskim aparatom.
3. Namestite pokrov žarnice.
4. Vtaknite vtič v vtičnico.
5. Odprite vrata.
Preverite, ali luč zasveti.

8.3 Zapiranje vrat

1. Očistite tesnila vrat.
2. Po potrebi nastavite vrata. Oglejte si navodila za namestitev.
3. Po potrebi zamenjajte poškodovana tesnila vrat. Obrnite se na pooblaščen servisni center.

9. ZVOKI



10. TEHNIČNI PODATKI

Tehnični podatki se nahajajo na ploščici za tehnične navedbe na notranji strani naprave in na energijski nalepki.

Koda QR na energijski nalepki z naprave zagotavlja spletno povezavo do informacij, povezanih z delovanjem naprave, v podatkovni bazi EU EPREL. Energijsko nalepko hranite za referenco skupaj z navodili za uporabo in vsemi drugimi dokumenti, ki so priloženi tej napravi.

Iste informacije lahko v bazi EPREL najdete tudi s pomočjo povezave <https://eprel.ec.europa.eu> ter imena modela in številke izdelka, ki ju najdete na ploščici za tehnične navedbe naprave.


Za podrobnejše informacije o energijski nalepki si oglejte povezavo www.theenergylabel.eu.


11. INFORMACIJE ZA PREIZKUŠEVALNE INŠTITUTE

Namestittev in priprava naprave za katerokoli preverjanje EcoDesign morata biti v skladu z EN 62552. Zahteve glede prezračevanja, mere izreza in najmanjši razmiki na hrbtni strani morajo biti skladni

z navedenim v teh navodilih za uporabo v 3. poglavju. Za dodatne informacije, vključno z navodili za polnjenje, se obrnite na proizvajalca.

12. SKRB ZA OKOLJE

Reciklirajte materiale, ki jih označuje simbol . Embalažo odložite v ustrezne zabojnike za reciklažo. Pomagajte zaščititi okolje in zdravje ljudi ter reciklirati odpadke električnih in elektronskih naprav. Naprav, označenih

s simbolom , ne odstranjajte z gospodinjskimi odpadki. Izdelek vrnite na krajevno zbirališče za recikliranje ali se obrnite na občinski urad.

www.electrolux.com/shop



211625666-A-1 12020

